

**Paratoie e
carpenterie
per l'idraulica**

***Sluice gate valves
and hydraulic
metallic equipments***



Generalità

Capacità e competenza per elaborare soluzioni efficaci, efficienti e economiche per la gestione dell'acqua nel suo ciclo integrato, nel settore idroelettrico, nel settore irriguo e nell'industria ci hanno permesso di sviluppare, progettare e produrre paratoie per canali o sommerse, con tenute in uno o due sensi, manuali o motorizzate, a ventola e a settore; inoltre panconature, stramazzi, otturatori a disco e altre carpenterie per l'idraulica.

Paratoie

Paratie mobili composte da una parte fissa, una parte mobile e da un gruppo di comando che hanno lo scopo di intercettare il flusso in condotte, canali o dispositivi di scarico, disabbigliamento o sghiaiamen- to, o regolare un livello o una portata con un sistema autoregolante o tramite il collegamento dell'organo di manovra alla logica del sistema.



Generality

Capacity and competence to develop effective, efficient and economical solutions for the management of water in its integrated cycle, in hydropower plant, irrigation and industrial field, allows us to develop, to design and to produce channel or wall penstocks in one or two flow direction, manual or motorized, flap gates, radial gates, stop logs, weir, shutter disc and other hydraulic metallic equipment.

Sluice gate valves

Sluice gate valve made by a fixed part (frame), one mobile part (gate) and an operating equipment, used to stop flow on pipes, channel or discharge system, sand trap or gravel trap or to regulate level or flow rate with a selfregulating system or connecting the control device with the control logic system.



Campi di applicazione / Field of application

- Acquedottistica / Water works
- Irrigazione / Irrigation plant
- Depurazione / Treatment plant
- Industria / Industries
- Energia / Power plant

Esempi di applicazioni / Applications

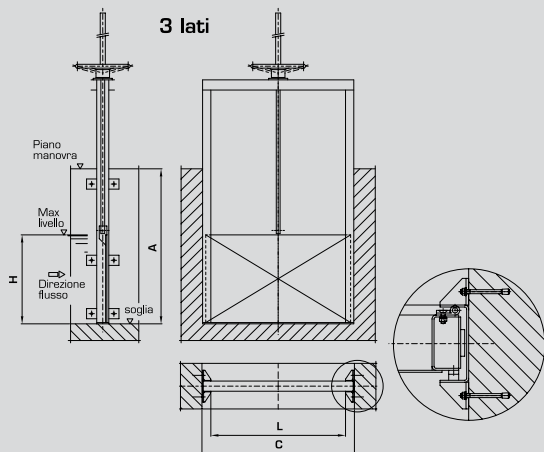
- Canali a pelo libero / open channel
- Condotte in pressione / pipes
- Imbocco-Sbocco tubazioni / inlet-outlet pipe side
- Sfiatori / spillway
- Opere di presa-scarico / intake and discharge works
- Dispositivi di sicurezza / safety devices

Tipologia / Typology	Descrizione / Description	Applicazione / Application
Piana / Sliding gate	Diaframma piano perpendicolare al flusso con movimento verticale a strisciamento o su ruote. <i>Plain gate perpendicular to the flow with vertical sliding movement or on wheels</i>	A parete, a canale, a stramazzo o di sicurezza a gravità <i>Wall or channel mounting, weir or gravity safety device</i>
Stramazzo / Weir	Diaframma piano a movimentazione verticale o con rotazione su cerniere alla base <i>Plain gate perpendicular to the flow with vertical sliding movement or rotating on bottom hinges</i>	Vasche di raccolta, troppo pieno, sfioratori <i>Thank, overflow, spillway</i>
Pancone / Stop log	Diaframma piano singolo o composto da più elementi sovrapposti in verticale con ancoraggi per il sollevamento <i>Single plain gate or vertical multiply overlapped element with lifting clamps</i>	A canale o a parete <i>Wall or channel mounting</i>
Settore / Radial gate	Diaframma a settore circolare e rotazione con bracci su cerniere fisse a valle <i>Gate made with radial sector rotating on downstream fix hinges</i>	Grandi luci, traverse e/o sbarramenti <i>Big port, traverse and/or barrage</i>
Ventola / Flap gate	Diaframma piano inclinato rispetto al flusso - incernierato alla base - solitamente automatiche con contrappeso. <i>Plain gate slanting against the flow - hinged to the bottom side - automatic with counterweight</i>	A canale o a sfioro <i>Drop spillway</i>

Caratteristiche costruttive e di installazione

Tenuta su 3 LATI: soglia + 2 lati verticali - massimo carico idrostatico pari all'altezza del diaframma - monodirezionale o bidirezionale.

Tenuta su 4 LATI: soglia + 2 lati verticali + cielo o circonferenza per sezione circolare - massimo carico idrostatico: a richiesta - monodirezionale o bidirezionale.

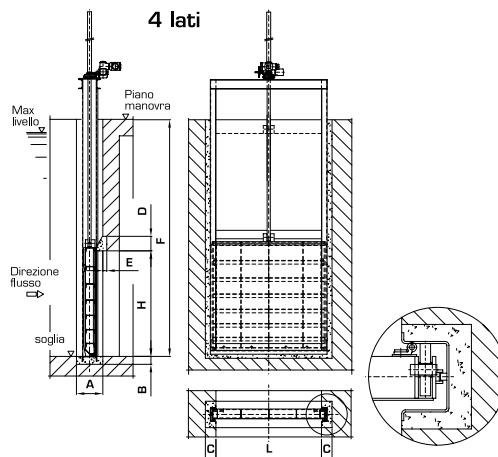


Installazione sia a scasso nella parete in cls o a parete con tasselli autoancoranti.

Installation and building feature

3 SIDES tightness: sill + 2 vertical side - max water height corresponding to the gate height - leak proof on both side or in one side.

4 SIDES tightness: sill + 2 vertical side + ceiling or on circumference for round section - max water height: on request - leak proof on both side or in one side.



Installation on concrete wall brake or by anchor bolts.

Versione speciale:

sistema di tenuta ad un unico anello flessibile elastico posizionato fra parete e telaio e fra telaio e diaframma, sostituibile senza smontare la paratoia.



Special version:

special design with one elastic flexible ring mounted between wall and frame and between frame and gate replaceable without dismantling sluice gate valve.

Parte / Part	Materiali / Materials	Applicazione / Application
Gargame / Frame Diaframma / Gate	Acciaio al carbonio S235JR- o S275JR Carbon steel S235JR - S275JR	Captazione, irrigazione e industria Water collection, irrigation and industrial plant
	Acciaio inox AISI 304-316-316L Stainless steel AISI 304-316-316L	Depurazione, acquedotto e industria Treatment plant, water works and industrial plant
Tenute Sealing seat	EPDM / EPDM	Ciclo integrato dell'acqua, irrigazione e industria Water collection, irrigation and industrial plant
	Neoprene / Neoprene	
	Metalliche / Metallic seat	Impianti idroelettrici, invasi di accumulo, dighe Hydropower plant, tank and dam
Appoggio-scorrimento Sliding bearing	Ottone-bronzo / Brass or bronze	Captazione, irrigazione e industria Water collection, irrigation and industrial plant
	Polizene ® / Polizene ©	Ciclo integrato dell'acqua, acquedotto e industria Water collection, irrigation and industrial plant
Asta comando Operating stem	Acciaio al carbonio C40-C45 Carbon steel C40-C45	Captazione, irrigazione e industria Water collection, irrigation and industrial plant
	Acciaio inox AISI 304-316 Stainless steel AISI 304-316	Depurazione, acquedotto e industria Treatment plant, water works and industrial plant

Organi di manovra

Gruppo reggispinta e/o riduttore di sforzo ad ingranaggi conici o cilindrici manuale o predisposto per attuatore. Volantino. Chiave di manovra. Asta di manovra con colonnina e volantino. Attuatore elettrico (alim. mono/trifase - AC o DC). Cilindro pneumatico a semplice e doppio effetto. Cilindro oleodinamico a doppio effetto o semplice effetto di apertura con



Operating equipments

Thrust bearing and/or bevel or spur gear for manual operation or prepared for electric actuator. Handwheel. T-ee Key. Spindle extension with bracket headstock and handwheel. Electric actuator three/single phase - AC or DC. Single or double acting pneumatic actuator. Double acting oleodynamic cylinder or single acting with closing weight.



Carpenterie per l'idraulica

Valvole in carpenteria elettrosaldata:

VALVOLE A FARFALLA FLANGIATE – PN 10/16/25/40 – a doppio eccentrico – scartamento secondo le EN 558-1 F4 – costruite con corpo e disco in acciaio al carbonio S235JR o similari – verniciatura epossidica – sede tenuta in acciaio inox aisi 304 - guarnizione in EPDM – riduttore a vite senza fine - manuale o motorizzata.

OTTURATORI A DISCO SOTTOCUFFIA O SOMMERSO – costruiti in acciaio al carbonio S235JR o similari - verniciatura epossidica - con sede tenuta in acciaio inox AISI 304 - DN 150-800 (altre misure a richiesta).

VALVOLE DI REGOLAZIONE DI LIVELLO – in acciaio al carbonio S235JR o similari - verniciatura epossidica - DN 200-1000.

VALVOLE DI REGOLAZIONE/DISSIPAZIONE A GETTO CAVO – FLANGIATE – con comando oleodinamico – costruito in acciaio al carbonio S235JR o similare – verniciatura epossidica – interni in acciaio inox AISI 304 – guide di scorrimento in PTFE – DN a richiesta in base alle caratteristiche idrauliche.

VALVOLA FLAP DI SCARICO - costruita sia in acciaio al carbonio S235JR o similari - con verniciatura epossidica o zincata a caldo - sia in acciaio inox AISI 304-316 - DN 50-2000 (altre misure a richiesta).



Esecuzioni varie:

TUBI AREATORI PER CAMERE DI MANOVRA E SERBATOI - costruiti sia in acciaio al carbonio S235JR o similari - con verniciatura epossidica o zincati a caldo - sia in acciaio inox AISI 304-316 - dal DN 100 al DN 200 (altre misure a richiesta).

TUBAZIONI E RACCORDI FLANGIATI – PEZZI SPECIALI PER CAMERE DI MANOVRA E PARTITORI - costruiti sia in acciaio al carbonio S235JR o similari - con verniciatura epossidica o zincati a caldo - sia in acciaio inox AISI 304-316 - di qualsiasi misura.

PROLUNGHE DI MANOVRA PER APPARECCHIATURE IDRAULICHE – costruite sia in acciaio al carbonio S235JR -con verniciatura epossidica o zincati a caldo - sia in acciaio inox AISI 304-316 di qualsiasi misura.



Hydraulic metallic equipments

Welded steel valves:

FLANGED BUTTERFLY VALVE - PN 10/16/25/40 - double off-set - face to face according to EN 558-1 F4 - made with body and disc of carbon steel S235JR or similar – epoxy painted – body seat of stainless steel AISI 304 – sealing ring of EPDM – worm gear box – manually or electrically operated.

BALANCED FLOAT DISC VALVE - made of carbon steel S235JR or similar – epoxy painted – with sealing seat of stainless steel AISI 304 – DN 150-800 (other diameter on request).

LEVEL CONTROL VALVE - made of carbon steel S235JR or similar - epoxy painted - with sealing seat of stainless steel AISI 304 – DN 200-1000.

HOLLOW-JET DISCHARGE VALVE – FLANGED – operated by oleodynamic cylinder - made of carbon steel S235JR or similar – epoxy painted – internal component of stainless steel AISI 304 – sliding guide of PTFE – DN on request according to the flow conditions.

FLAP CHECK VALVE – made of carbon steel S235JR or similar – epoxy painted or hot galvanized – or made of stainless steel AISI 304-316 – DN 50-2000 (other diameter on request).



Various construction device:

AERATOR PIPE FOR TANKS AND VALVE CHAMBER - made of carbon steel S235JR or similar – epoxy painted or hot galvanized – or made of stainless steel AISI 304-316 – DN 100-200 (other diameter on request).

FLANGED PIPES AND FITTINGS – SPECIAL CONSTRUCTION FOR VALVE CHAMBER AND DIVISOR - made of carbon steel S235JR or similar – epoxy painted or hot galvanized – or made of stainless steel AISI 304-316.

STEM OR PIPES EXTENSION FOR OPERATION OF VALVES - made of carbon steel S235JR o similar - epoxy painted or hot galvanized - or made of stainless steel AISI 304-316.

